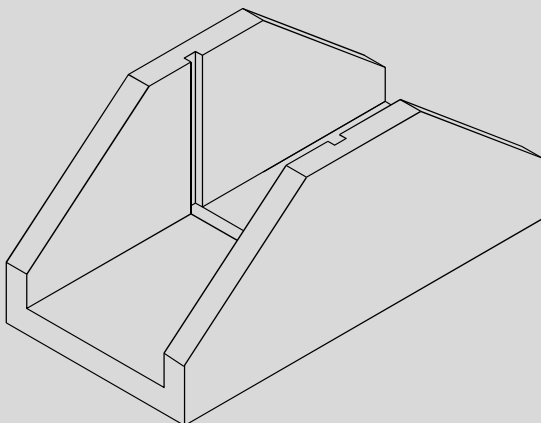
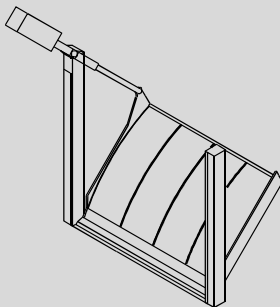




STAUANLAGEN

EINSATZSTAUAGGREGAT

- Einsatzstauaggregat, feuerverzinkt und beschichtet bleibt für Wartungszwecke entnehmbar
- wartungsarme Antriebe, verschleißbar gekapselt
- individuell anpassbar
- stufenlos regelbar
- Sonderformen möglich
- auch beidseitig kehrend möglich



STAUKAMMER

- Betonfertigteile in Stahlform erhärtet
- schalungsglatte Oberfläche
- gegen Frostangriff beständig
- gute Einbindung in die Landschaft durch optisches Minimum des Baukörpers mit achsparallelen Stauwangen und graphitgrauer Einfärbung des Betons

