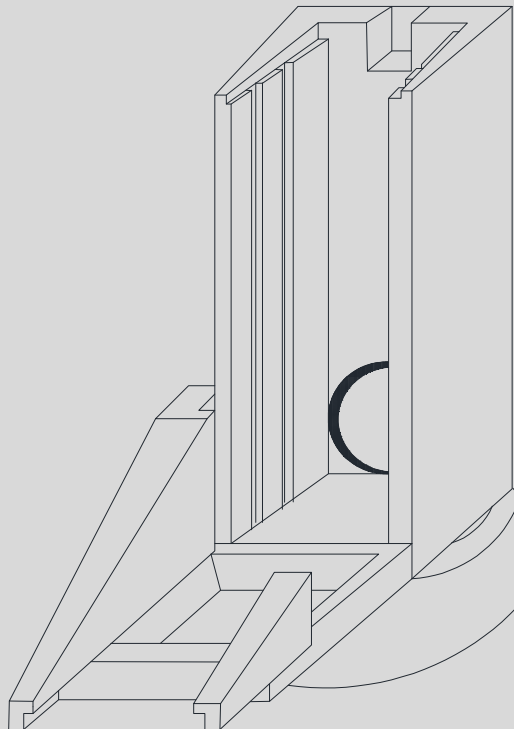




BETONFERTIGTEIL - MÖNCH

MÖNCH M600/1000

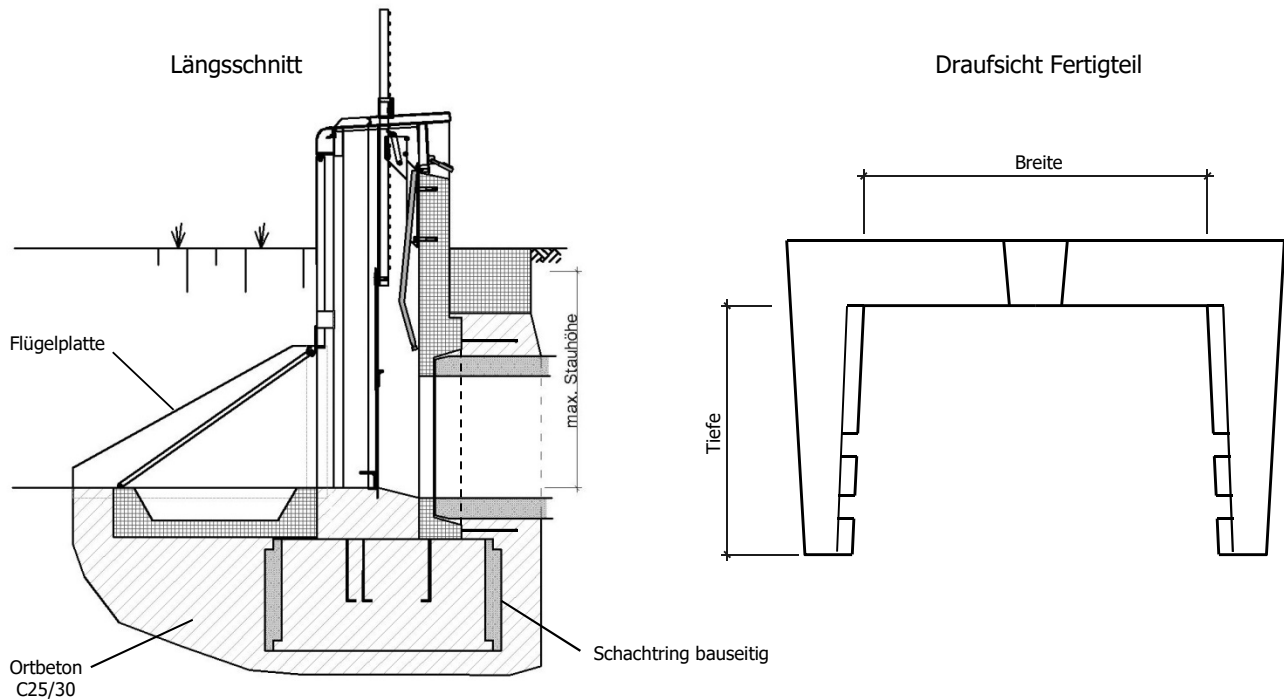


- Betonfertigteile in Stahlform erhärtet
- schalungsglatte Oberfläche
- fugenlose Konstruktion
- für Stauhöhen bis 3,80m und Auslassgrößen bis DN 1000
- Flügelpatten zur böschungskonformen Einbindung
- gegen Umwelteinflüsse beständig
- diverse Ausrüstungsvarianten wie Schütze, Doppelschütze, Staubohlen, Jalousieschütze, Drosselöffnungen, usw. möglich
- Auftritt zur sicheren Bedienung





Mönch M600/1000



Technische Daten

Bauteil	Tiefe	Breite	Max. Stauhöhe	Max. Mönchhöhe	Max. Nennweite	Gewicht ca.	Schachtring erforderlich
	mm	mm	mm	Mm		Beton- Bauteil	mm
M 600	550	600	3800	4400	DN 600	ab 0,9 to	Ø1000
M 1000	760	1050	3800	4400	DN 1000	ab 2,5 to	Ø1500
M 1000S	1160	1050	3800	4400	DN 1000	ab 3,0 to	Ø1500

Sonderform: **M600 Kompakt:**
Einteilig mit Fundament, keine Ortbetonarbeiten erforderlich

M 600 Kompakt	650	1000	900	1500	DN 600	ab 0,9 to	nicht erforderlich
---------------	-----	------	-----	------	--------	-----------	--------------------

Für alle Modelle ist die Ausstattung mit diversen Ausrüstungsvarianten wie Schützen, Doppelschütz- Kombinationen, Staubohlen, Jalousieschützen, Drosselöffnungen, Tauchwänden, Blech- und Gitterrostabdeckung, Rechen, Blenden, Sieben usw. möglich.

